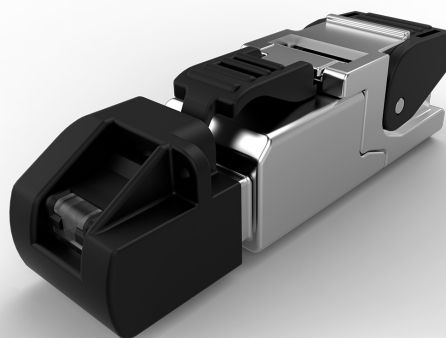


## DESCRIÇÃO

Desenhado principalmente para a Indústria. Simples de conectorizar, é a forma mais comum de reconhecer este produto barpa.

## NORMAS APLICÁVEIS

- EN60603-7-51; • IEEE 802.3at ; • ANSI/TIA-568-C.2;
- ISO/IEC 11801; • DIN EN 50173-1.



## CARACTERÍSTICAS

Categoria 6A de acordo com ISO/IEC 11801
Esquema de ligação T568-B
Acabamento endurecido e temperado para prevenir interferências electromagnéticas
Patilha de desconexão longa
Tampa de proteção incluída
Power over Ethernet plus (PoE+) de acordo com IEEE 802.3at
10 Gigabit Ethernet

## CARACTERÍSTICAS MECÂNICAS

Material blindado	Zinco fundido niquelado
Cor	Prateado e tampa de proteção preta
Diâmetro Cabo Externo	5,0 – 9,0 mm
Diâmetro de Isolamento de Condutor	1,0 – 1,6 mm
Duração	≥ 750 inserções
Força de Inserção	≤ 30N
Re-terminações	≤ 4x

## CARACTERÍSTICAS ELÉCTRICAS

Resistência Contactos	≤ 20 mΩ
Resistência de Isolamento de Condutor	500 MΩ

## CARACTERÍSTICAS AMBIENTAIS

Proteção Contra Água e Poeiras	IP 20
--------------------------------	-------

## DIÂMETRO CONDUTOR COBRE ADMISSÍVEL

Sólido 0,51 - 0,64 mm AWG24 - AWG22/1

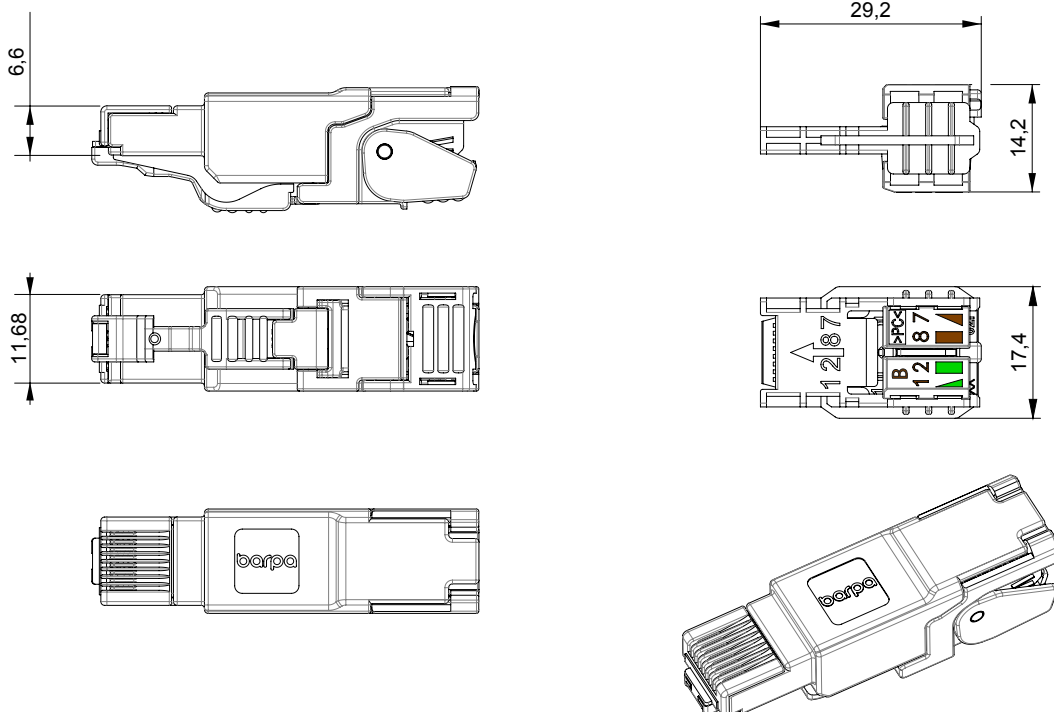
Flexível 0,46 - 0,76 mm AWG27 - AWG22/7

Flexível 0,61 - 0,78 mm AWG24 - AWG22/19

## INFORMAÇÃO LOGÍSTICA

Código	Peso Unitário (g)	Blister		Caixa Interior		Caixa Exterior		EAN
		Dimensões (mm)	Quantidade (un)	Dimensões (mm)	Quantidade (un)	Dimensões (mm)	Quantidade (un)	
82243322000	27	10x14,7x2	1	295x135x45	10	330x305x270	100	5608445014566

## DESENHO TÉCNICO (mm)



Como parte integrante do nosso objetivo de atingir uma qualidade de excelência, o nosso Sistema de garantia barpa dá-lhe garantia de 25 anos nos nossos produtos e ainda a garantia de conformidade com as normas de desempenho em vigor para o setor, por comparação com a classe instalada. Esta garantia aplica-se a instalações em infraestruturas de rede realizadas por parceiros barpa aprovados e com recurso a uma solução barpa (end-to-end). Para mais informações, visite o nosso site.